

Resistenza elettrica per canale circolare

© Copyright 2021 Caleffi

Serie AIR171

ISTRUZIONI PER L'INSTALLAZIONE, LA MESSA IN SERVIZIO E LA MANUTENZIONE



Funzione

I modelli della serie AIR171 sono resistenze elettriche per canali circolari a servizio di unità VMC. Queste resistenze elettriche, se installate a monte dell'unità, consentono il preriscaldamento o antigelo del flusso d'aria di rinnovo. Se sono invece installate a valle dell'unità VMC consentono il post-riscaldamento o integrazione termica invernale del flusso di aria di rinnovo. Le resistenze elettriche sono fornite di un termostato a bulbo regolabile per impostare la temperatura di intervento della resistenza; il dispositivo si attiva automaticamente al raggiungimento della temperatura impostata. Le resistenze sono inoltre dotate di termostati di sicurezza a riarmo automatico e manuale, tarati per intervenire in caso di mancata o scarsa ventilazione. Presente infine un contatto ausiliario, che permette il controllo remoto della resistenza tramite un contatto.

Gamma prodotti

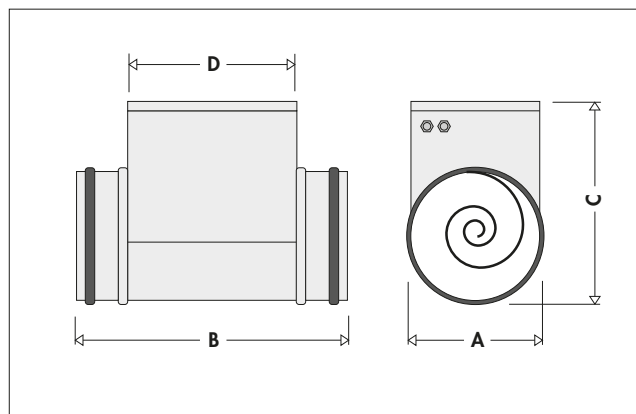
- AIR171200 150** Resistenza elettrica, Ø 125, 0.5 kW, 230 V
- AIR171200 250** Resistenza elettrica, Ø 160, 0.75 kW, 230 V,
- AIR171200 450** Resistenza elettrica, Ø 200, 1.5 kW, 230 V

Caratteristiche tecniche

Diametro attacchi: DN 125 (AIR171200 150)
DN 160 (AIR171200 250)
DN 200 (AIR171200 450)

Materiale: lamiera zincata
Tensione di alimentazione: 230 V (AC), 50 Hz
Range taratura termostato: - 30 + 30°C
Temperatura intervento termostato automatico: 55 °C (± 10 %)
Temperatura intervento termostato di sicurezza: 85 °C (± 10 %)

Dimensioni



Codice	DN	A	B	C	D	Massa (kg)
AIR171200 150	Ø 125	125	400	220	300	2,6
AIR171200 250	Ø 160	160	400	245	300	3,2
AIR171200 450	Ø 200	200	400	290	300	4,5

Codice	Portata aria nominale [m³/h]	Portata aria min* [m³/h]	Potenza totale [kW]	ΔT aria nominale [°C]
AIR171200 150	150	50	0.5	12.5
AIR171200 250	220	80	0.75	12.7
AIR171200 450	500	160	1.5	11.2

*portata necessaria a non fare scattare il termostato automatico, con aria in ingresso a 20 °C e potenza massima.

ISTRUZIONI PER LA SICUREZZA

ATTENZIONE

Leggere con attenzione questo libretto prima dell'installazione e/o dell'uso dell'apparecchiatura e conservarlo in un luogo accessibile. La presente apparecchiatura costituisce un componente che fa parte di installazioni complesse.



ATTENZIONE

L'installazione e la manutenzione vanno eseguiti solo da personale qualificato. Gli impianti idraulici, elettrici ed i locali di installazione delle apparecchiature devono rispondere alle norme di sicurezza, antinfortunistiche e antincendio in vigore nel Paese di utilizzo.

1. E' indispensabile collegare l'apparecchiatura ad un efficace impianto di terra e includerla in un sistema equipotenziale la cui efficacia deve ottemperare alle norme in vigore.
2. Non alterare o manomettere i dispositivi di sicurezza.
3. Questo apparecchio è inadatto all'utilizzo in atmosfere esplosive o potenzialmente esplosive.
4. All'atto dell'installazione o quando si debba intervenire sull'apparecchiatura, è necessario attenersi scrupolosamente alle norme riportate su questo manuale e applicare tutte le precauzioni del caso.
5. Questa apparecchiatura non è appropriata per l'utilizzo da parte di bambini o persone inferme senza un'adeguata supervisione.

AVVERTENZE GENERALI

1. Se dopo aver disimballato l'apparecchiatura si nota una qualsiasi anomalia non utilizzare l'apparecchiatura e rivolgersi ad un Centro di Assistenza autorizzato dal Costruttore.
2. Uno scarico condensa deve essere installato dall'apparecchiatura ad uno scarico appropriato.
3. Lo scarico condensa e tubazioni associate devono essere liberate dai detriti prima della messa in funzione e isolati se passano attraverso spazi non riscaldati o vuoti.
4. Questo apparecchio non deve essere collegato ad un'asciugabiancheria o cappa d'aspirazione.
5. Le tubazioni devono essere isolate quando passano attraverso spazi non riscaldati o vuoti (es. soffitte) per ridurre la possibilità di formazione di condensa e perdita di calore.
6. Esigere solo ricambi originali: la mancata osservazione di questa norma fa decadere la garanzia.
7. Il Costruttore declina ogni responsabilità e non ritiene valida la garanzia nei casi seguenti:
 - Non vengano rispettate le avvertenze e le norme di sicurezza sopra indicate, comprese quelle vigenti nei paesi di installazione.
 - Mancata osservanza delle indicazioni segnalate nel presente manuale.
 - Danni a persone, animali o cose, derivanti da una errata installazione e/o uso improprio di prodotti e attrezzature.
 - Inesattezze o errori di stampa e trascrizione contenuti nel presente manuale.
8. Il Costruttore, inoltre, si riserva il diritto di cessare la produzione in qualsiasi momento e di apportare tutte le modifiche che riterrà utili o necessarie senza obbligo di preavviso.



Avvertenze per il corretto smaltimento del prodotto



Alla fine della sua vita utile il prodotto non deve essere smaltito insieme ai rifiuti urbani. Può essere consegnato presso gli appositi centri di raccolta differenziata predisposti dagli enti locali, oppure presso i rivenditori che forniscono questo servizio. Smaltire separatamente un apparecchio elettrico o elettronico consente di evitare possibili conseguenze negative per l'ambiente e per la salute derivanti da un suo smaltimento inadeguato e permette di recuperare i materiali di cui è composto al fine di ottenere un importante risparmio di energia e di risorse. Per rimarcare l'obbligo di smaltire separatamente gli apparecchi elettrici ed elettronici, sul prodotto è riportato il marchio del contenitore di spazzatura mobile barrato.

LASCIARE IL PRESENTE MANUALE AD USO E SERVIZIO DELL'UTENTE. SMALTIRE IN CONFORMITÀ ALLA NORMATIVA VIGENTE. IL FABBRICANTE SI RISERVA IL DIRITTO DI CESSARE LA PRODUZIONE IN QUALSIASI MOMENTO E DI APPORTARE TUTTE LE MODIFICHE CHE RITERRÀ UTILI O NECESSARIE SENZA OBBLIGO DI PREAVVISO.

Installazione

Note per l'installatore:

- la resistenza elettrica è progettata per il riscaldamento di aria pulita, senza aggiunta di vapori combustibili o infiammabili, sostanze chimiche, polveri pesanti, fuliggine ecc.
- La resistenza elettrica ha grado di protezione IP40 e può essere utilizzata con temperature ambiente da -25 °C a 30 °C.
- La temperatura dell'aria in uscita dalla resistenza elettrica non deve superare i 50 °C.
- Il flusso di aria transitante nella resistenza deve avere velocità superiore a 2 m/s.
- La resistenza elettrica può essere installata sia orizzontalmente sia verticalmente.
- In caso di montaggio in orizzontale, il posizionamento della scatola di connessione elettrica deve rispettare le seguenti posizioni di montaggio:



- La direzione del flusso di aria transitante nella resistenza elettrica deve essere concorde alle indicazioni di flusso poste sulla scatola di connessione.
- L'avviamento della resistenza elettrica avviene contestualmente al funzionamento del ventilatore di immissione (ATTENZIONE: la resistenza elettrica non deve funzionare qualora il ventilatore non sia in funzione). Pertanto, è consigliato utilizzare un sensore di flusso di aria (pressostato differenziale non fornito) da installare nella canalizzazione di immissione.

Per l'installazione procedere come segue:

1. predisporre una posizione di installazione che permetta il facile controllo, l'agevole manutenzione o sostituzione della resistenza elettrica. Installare la resistenza rispettando la distanza di rispetto minimo di almeno 30 cm di spazio davanti alla scatola elettrica per poter rimuovere agevolmente il coperchio della scatola e permettere la regolazione del termostato.
2. Collegare la canalizzazione dell'aria agli attacchi della resistenza elettrica (vedere capitolo "Installazione aeraulica").
3. Effettuare i collegamenti elettrici (vedere capitolo "Installazione elettrica").

Installazione aeraulica

Per l'installazione aeraulica inserire la canalizzazione attraverso l'attacco della resistenza elettrica fino a battuta con la scatola di connessione elettrica. **ATTENZIONE:** per il collegamento utilizzare una tubazione con uguale diametro nominale (DN 125 per AIR171200 150; DN 160 per AIR171200 250; DN 200 per AIR171200 450). Collegare la tubazione su entrambe le estremità della resistenza elettrica. La guarnizione labbrata garantisce la tenuta aeraulica. Montare la batteria sul condotto dell'aria di immissione (mandata in ambiente) rispettando la direzione del flusso dell'aria come indicato sulla cover della resistenza. La resistenza elettrica deve essere installata in modo che le tubazioni collegate su entrambi i lati abbiano una lunghezza almeno due volte superiore al diametro nominale. Utilizzare un sistema di fissaggio idoneo a sostenere il peso della resistenza elettrica.

Installazione elettrica

La resistenza elettrica deve essere collegata ad una presa di corrente sezionata provvista di terra. L'impianto elettrico di alimentazione deve essere protetto contro i sovraccarichi, i cortocircuiti, i contatti diretti ed indiretti, conformemente alle leggi e norme vigenti nel paese di utilizzo. Gli interventi elettrici devono essere effettuati da personale qualificato.

La linea elettrica di alimentazione deve essere protetta da un interruttore differenziale magnetotermico. Verificare che la tensione di alimentazione corrisponda ai dati nominali della resistenza elettrica (tensione, numero di fasi, frequenza) riportati sulla targhetta a bordo resistenza. L'allacciamento di potenza avviene tramite cavo bipolare più terra. La tensione di alimentazione non deve subire variazioni superiori a $\pm 5\%$. Il funzionamento deve avvenire entro i valori sopra citati. In caso contrario la garanzia viene a decadere immediatamente e ci sono rischi elettrici per le persone e il prodotto. I parametri elettrici della resistenza elettrica sono riportati sulla targa esterna fissata a lato della scatola di connessione elettrica.



IMPORTANTE: prima di effettuare qualsiasi collegamento elettrico alla macchina scollegarsi dalla rete elettrica!

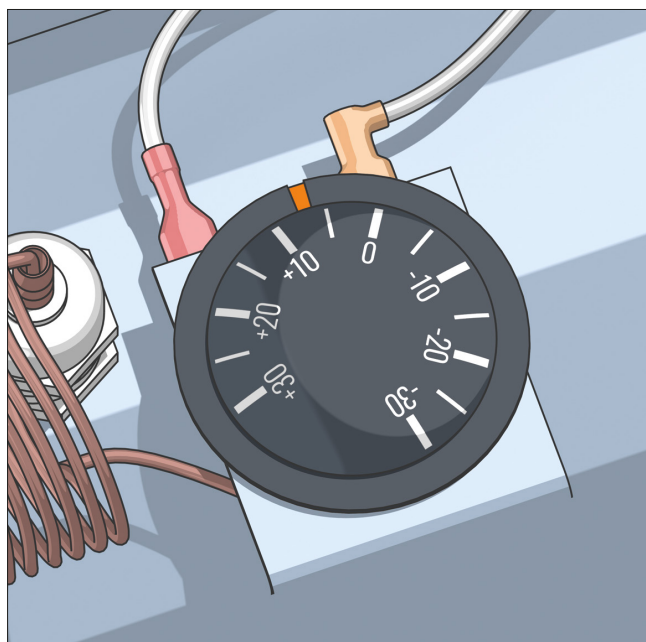
Per l'installazione elettrica:

1. accedere con i cavi elettrici all'interno della scatola di connessione elettrica passando attraverso i passacavi posti sulla cover della resistenza elettrica.
2. Collegare i cavi ai morsetti della resistenza elettrica, controllando la denominazione dei morsetti secondo gli schemi di collegamento sotto riportati.
3. Assicurarsi che:
 - la resistenza elettrica si accenda solo se il ventilatore di immissione dell'unità VMC è in funzione;
 - se il flusso di aria è al di sotto del minimo deve essere assicurato lo spegnimento della resistenza elettrica;
 - dopo lo spegnimento della resistenza elettrica, passino almeno 30 secondi in cui è presente flusso di aria transitante per raffreddare le resistenze corazzate.

Regolazione

Le resistenze elettriche sono fornite di un termostato a bulbo regolabile per impostare la temperatura di intervento della resistenza. Per poter impostare la temperatura di intervento del termostato è necessario:

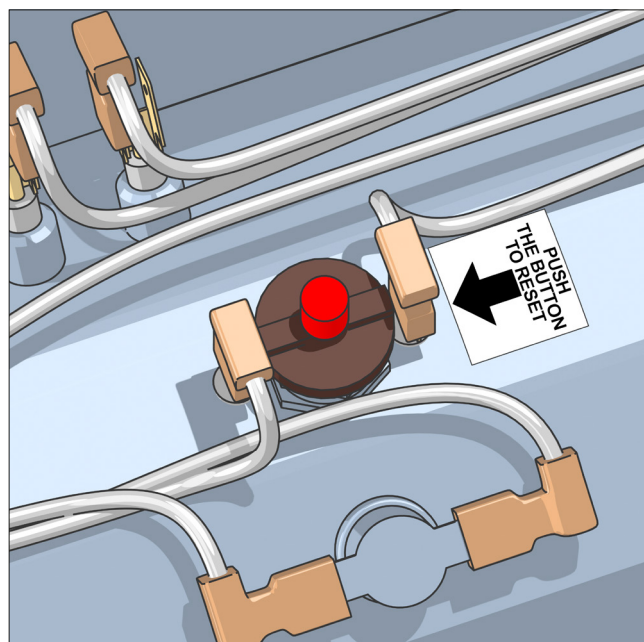
- togliere la cover superiore della scatola elettrica rimuovendo le viti di serraggio;
- ruotare la manopola di regolazione del termostato e impostare la temperatura desiderata in base alla tacca di riferimento e alla scala di regolazione.



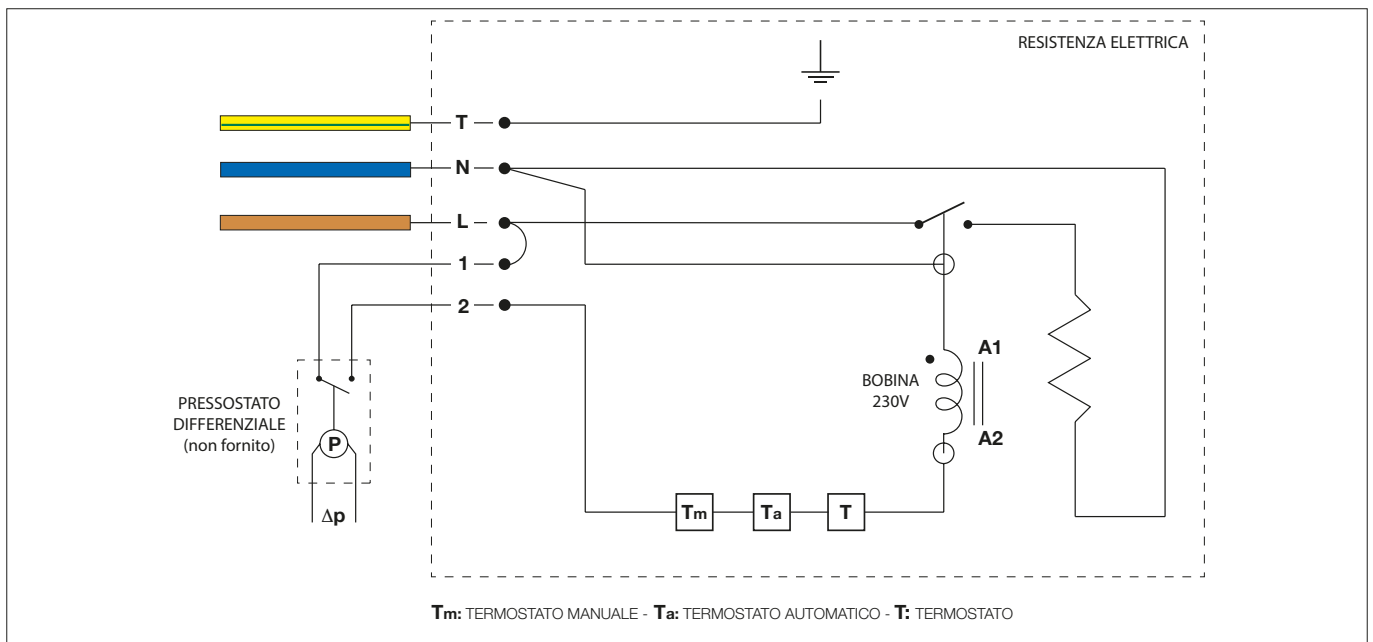
Riarmo del termostato di sicurezza manuale

Se il termostato di sicurezza dovesse intervenire è necessario il suo riarmo manuale. Per effettuare il riarmo è necessario:

- togliere la cover superiore della scatola elettrica rimuovendo le viti di serraggio;
- premere il tasto di riarmo manuale.



Schema elettrico - esempio di collegamento con pressostato differenziale



Manutenzione

Per garantire il corretto funzionamento della batteria elettrica seguire le seguenti istruzioni:

- verificare i collegamenti e le connessioni all'interno della scatola di connessione elettrica.
- Controllare la condizione delle resistenze elettriche corazzate ed eliminare eventuali depositi di polvere accumulati su di essa. Non utilizzare solventi per la pulizia della serpentina elettrica.

Schemi applicativi

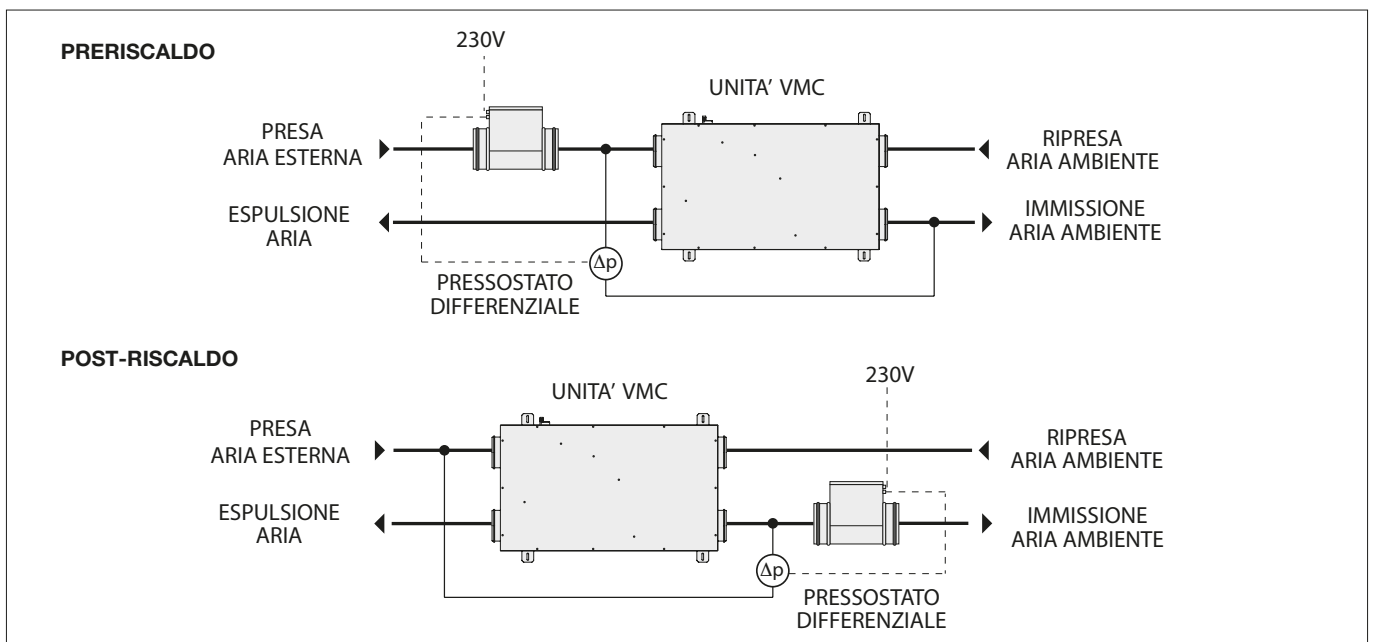


Tabella interventi

Problema	Cause	Rimedi
Aumento incontrollato della temperatura dell'aria oltre i 55 °C (± 10 %).	Mancanza del flusso di aria Potenza della resistenza troppo elevata per il flusso di aria reale	La resistenza elettrica è equipaggiata con un termostato di sicurezza che interrompe l'alimentazione elettrica alle resistenze corazzate. Il termostato viene fornito con una regolazione automatica che, dopo il raffreddamento delle resistenze corazzate si riarma automaticamente.
Aumento incontrollato della temperatura dell'aria oltre i 85 °C (± 10 %).	Guasto al riarmo automatico del termostato di sicurezza	Intervento del secondo termostato di sicurezza a riarmo manuale che interrompe in modo permanente l'alimentazione alle resistenze corazzate. Il ripristino manuale del secondo termostato di sicurezza si effettua premendo il tasto di ripristino del termostato.